



测头

测头系统

激光

软件

对刀臂

监控系统

附件

## 机床用刀具检测激光对刀系统

非接触数控机床用刀具尺寸与外型检测系统，为生产的品质与产量带来显著的提升。它降低了因为手动刀具预设定所需的待机时间，并将刀具检测导入加工过程中，以确保不良率降低。

机内刀具预设定，可将所测得的刀具尺寸自动带入并更新刀补表，从而避免人为错误。

马波斯激光对刀系统可维持机床稳定的生产品质，并大幅减少待机时间。

以气隧道技术开发的保护装置，将切屑、冷却液及油雾造成的误信号降到最低，从而得到最佳的信号。坚固的机械结构，专业的激光系统及聪颖的电子设备，确保刀具设定与检知的最佳可靠性与精度。

### 优点

- 不需人为干预
- 直接在机床上对刀
- 自动修改刀补表
- 改善产品质量
- 降低不良率
- 提升产量
- 可以用实际加工转速对刀
- 可检测更多形式的刀具

### 典型应用

- 刀具识别
- 刀具破损检测
- 刀具预设定
- 动态对刀
- 刀具磨损补偿
- 刀刃完整性检查
- 机床热伸长补偿

## 产品特性

测头

测头系统

激光

软件

对刀臂

监控系统

附件

### 特点:

- 独特的气隧道专利保护系统
- 双重过滤技术, 将误信号降到最少
- 聚焦式激光束, 提供最佳的测量精度
- 高品质的光学系统
- 内置高效微处理器, 在有切削液干扰的环境下, 得到最佳的性能
- 主动式液滴过滤排除
- 激光可由数控系统通过串行口控制, 此方式对机床 I/O 不够时的加装很有用



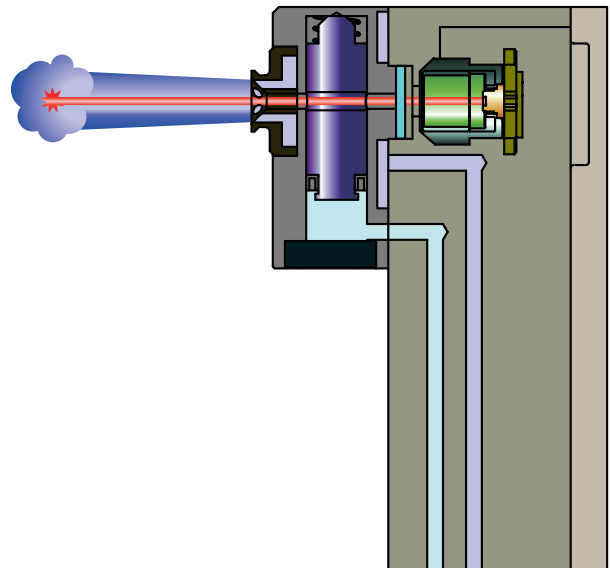
### 有效抗污的双重保护系统

为能在恶劣的加工环境, 得到可靠的测量结果。马波斯将创新的气闸系统, 用于MIDA LASER全系列产品。具气隧道效应的三种状态机械式气闸, 为激光光学装置提供双重保护。

加工中, 气闸将光学系统封闭起来, 以较小的吹气, 维持内部正压, 并节省压缩空气消耗。

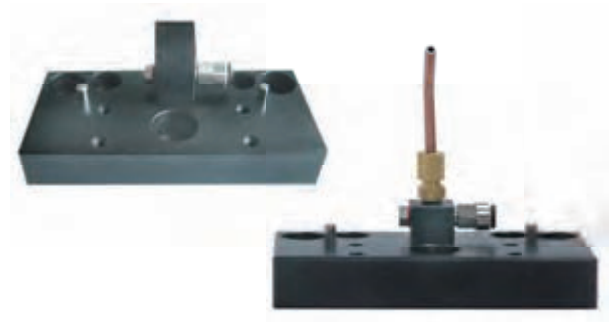
测量程序开始, 气闸打开前的瞬间, 强大的气流自气闸中间产生, 以吹散尘埃、切屑。

当气闸一打开, 立即生成隧道式气罩, 以保护激光束对抗干扰物。



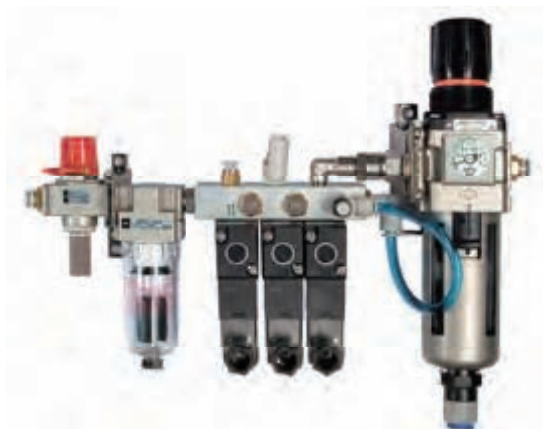
### 刀具清洁组件

刀具清洁装置, 很容易的就可加装在标准的激光对刀仪的安装板上。两款吹气装置可供选择。此附件对有液滴情况下的对刀非常有用。



## 气路单元

保护系统与加装的刀具清洁装置，均由气路单元所控制。它们不仅节省压缩空气的消耗，更帮助达到最佳的测量精度与重复性。



## 冷却液环境下的对刀

由主动式液滴排除过滤功能及气隧道技术，即使在冷却液冲刷下，刀具辨识与破损检测仍能可靠的进行。柔性且可编程设定的接口装置，让激光系统能适用于最恶劣的机台内部环境。



## 通讯口与“Laser Tool Kit”工具软件

大部分 MIDA LASER 产品都使用带通讯口的外接式接口装置，以用于：

- 模块化系统安装
- 激光系统设定
- 方便维护操作
- 根据实际运行情况设定，从而在极端的状态下，得到最好的效果。

Laser Tool Kit 是马波斯的一套工具软体，在 Windows 操作系统的 PC 或 CNC 控制器上使用，使用户更容易和柔性的管理对刀仪。



## 类型—型号—组成

Mida Laser 75P 有三种形式：

- Pico(微型)聚焦式激光，侧出线或底部出线，电缆可直连或用90°接头，延长线：
  - 10, 20, 30m直连或用90°接头信号线
  - 136mm安装座
- Stand alone(一体式)聚焦式激光，侧出线或底部出线，电缆可直连或用90°接头，延长线：
  - 10, 20, 30m直连或用90°接头信号线可以有列安装座：-165, 215, 295和415mm安装座
- Modular(模块化)聚焦或平行式激光束，底部直连电缆。焦距可根据需要定做，最大距离500 mm。平行光最远相距可达3米。Mida Laser P通过带微处理器的外接接口和数控系统链接。

模块化 Mida Laser 105 聚焦或平行式激光束，有两种组成：

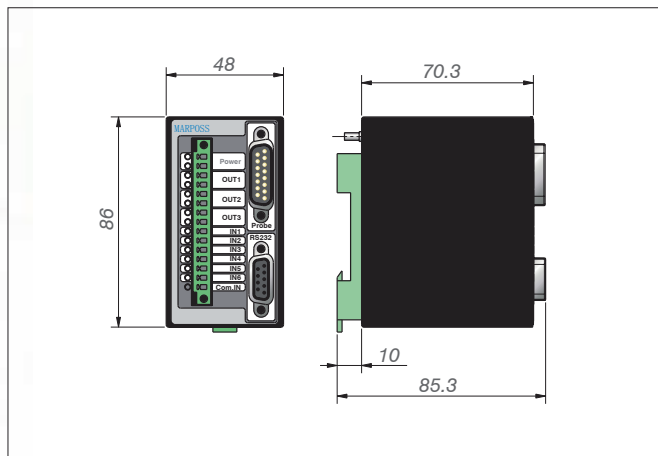
- 通过接头连接
- 固定连接

聚焦式最大焦距 1.8 米。平行光式两端相距最远可达12米。

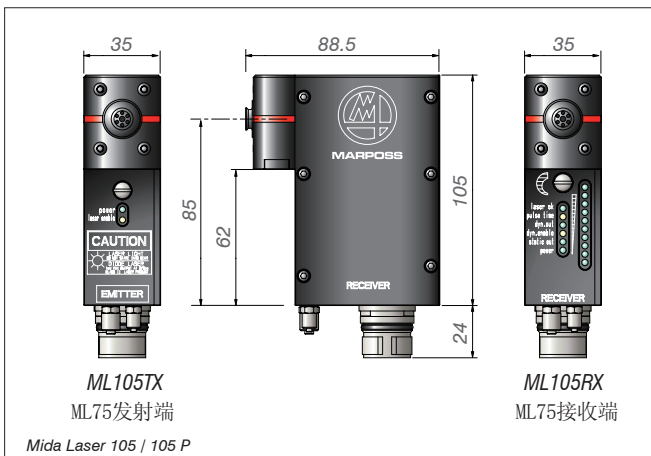
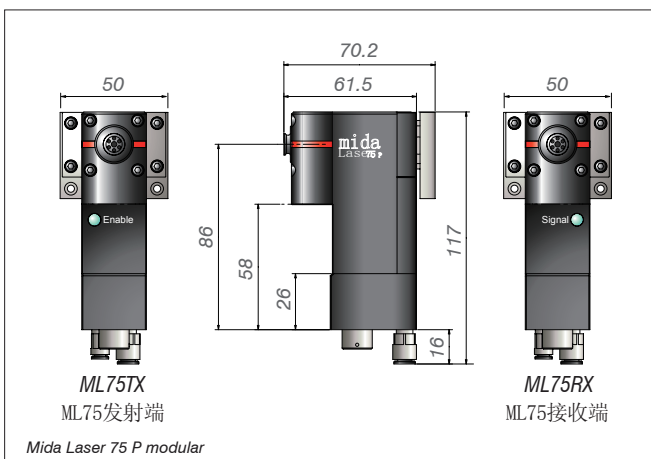
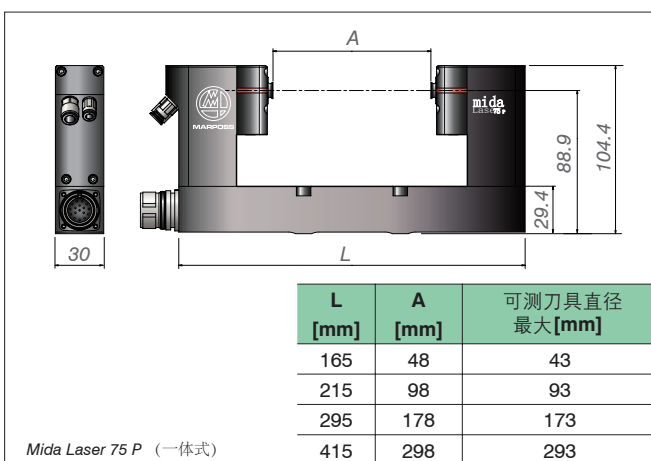
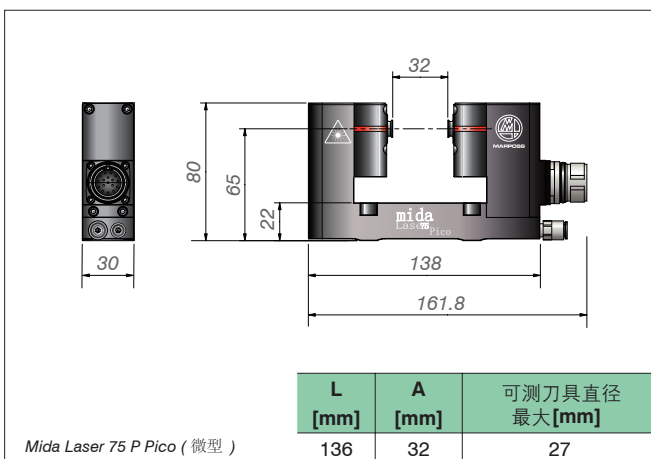
## 接口：

Mida Laser P 在接口中集成了微处理器，接口可装在电器柜中ISO/DIN 轨道上，外接接口有以下优点：

- 容易安装
- 减少接线时间
- 根据LED指示灯，方便故障诊断
- 降低技术干预成本
- 可用外接PC通过串行口进行系统设定和状态确认
- 当机床系统的I/O不够时，可通过串行口直接控制



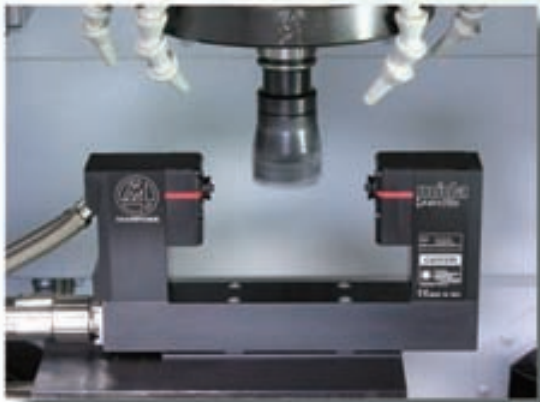
## 尺寸







Mida Laser 75 P Pico



Mida Laser 75 P 模块式



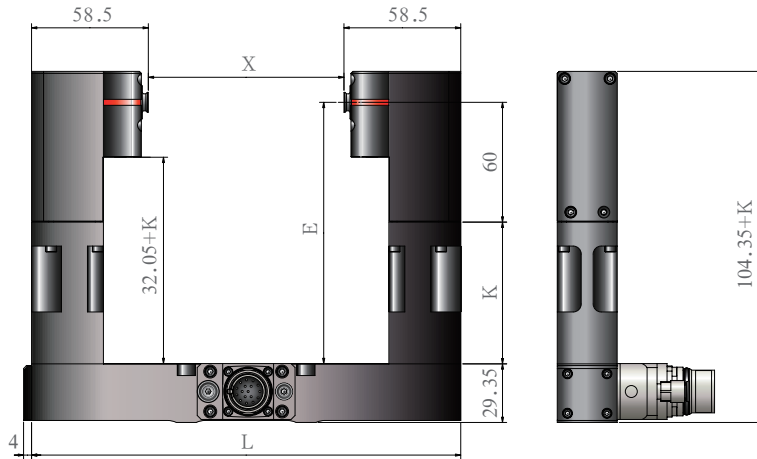
Mida Laser 75 P 模块式



Mida Laser 105/105P

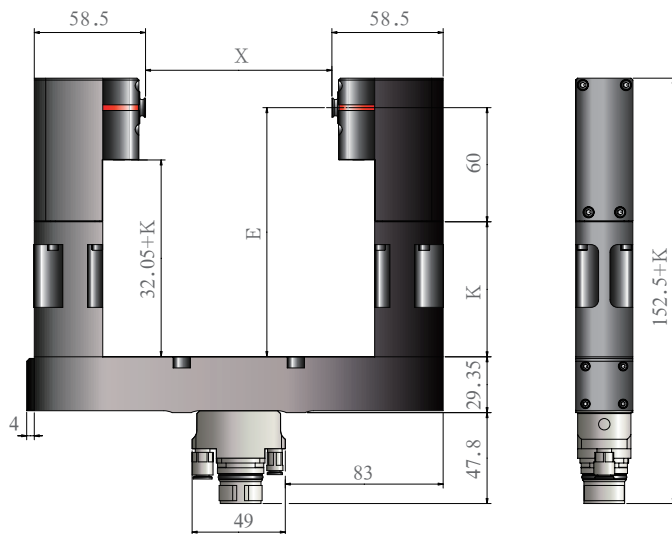
## 特殊应用

### Mida Laser 75 P 前方接头，加高型



L [mm]	X [mm]	E [mm]	K [mm]
165	48	60	0
165	48	85.4	25.4
165	48	131	71
215	98	60	0
215	98	85.4	25.4
215	98	131	71
295	178	60	0
295	178	85.4	25.4
295	178	131	71
415	298	60	0
415	298	85.4	25.4
415	298	131	71

### Mida Laser 75 P 底部接头，加高型



## 技术规格

### 一般规格

重复性	$2\sigma \leq 0.2 \mu\text{m}$ 聚焦式激光束
最小可测直径□	$\leq 50 \mu\text{m}$ 聚焦式激光束，且焦距小于50mm
防护等级	IP67
光学装置防护	1. 机械光闸 2. 吹气系统

### 用气规格

清洁用空气	压力	0.5 — 3 bar(或比气闸压力小1.5bar)
	过滤等级	0.01 $\mu\text{m}$ (ISO 8573-1 / 1.3.1)
	空气消耗量 压力3bar时	9 l/min (光闸关闭) max 95 l/min (光闸开启)
启动光闸/清洁刀具	压力	3 — 6 bar
	压力	40 $\mu\text{m}$ (ISO 8573-1 / 7.4.4)

\* = 输入空气 (40  $\mu\text{m}$ ) 根据 ISO 8573-1/7.4.4

### 电气规格

电源	12 — 24 VDC $\pm$ 20%	
电流	250 mA max	
输入*	电源	5/24 VDC
	型式	Opto-isolators (光耦式)
	信号	激光使能 ▲
		极性
		动态信号有效 ▲
		Bit0 脉冲周期
Bit1 脉冲周期		
触发选择		
输出*	型式	SSR (固态继电器) 50 V, 100 mA max
	信号	5-10-20-100 ms 脉冲周期 ▲
		静态
	Laser OK ▲	

\* = I/O 可由软件设定特殊功能。

▲ = 完整安装，必须接的信号

## 测量软件

非接触测量系统，可用不同的加工转速进行刀具测量与破损检测。并且不需特定的旋转方向来避免刀具受损。非接触测量技术，可避免刀具与探头碰触造成的震动问题。且可用较快的速度进行测量，从而减少刀具设定所需的时间。

马波斯 MIDA LASER 配合其测量软件，能够快速可靠的进行刀具设定。并得到与真实加工转速，进给速度相同状态下的刀具尺寸。

所测得的刀具尺寸，都自动带入并更新CNC控制器的刀具补偿表。以避免任何人工输入可能造成的错误。

若CNC控制器有图形介面，马波斯 测量软件也提供特定刀具图形的友好的人机对话介面，以编辑所有测量循环所需参数。

刀具上每个刀片，均可进行刀刃完整性，简单或复杂外型的确认，以达到最佳生产品质，减少不良率。

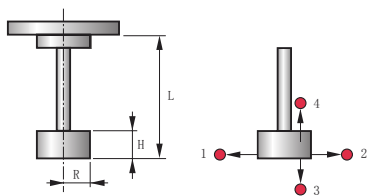
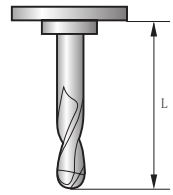
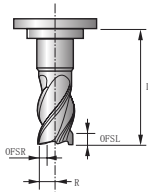
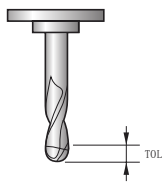
在恶劣的机床环境中，可在测量循环执行中，由通讯口将参数和刀具特征，从CNC控制器传送到 MIDA LASER 系统中。

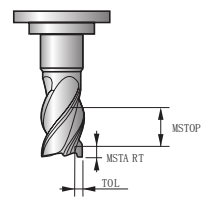
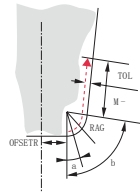
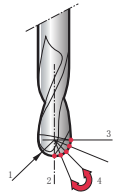
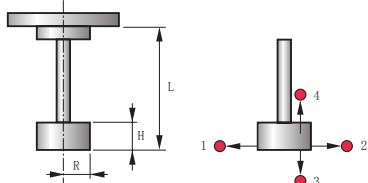
可由特定的 马波斯 测量循环对主轴及其它机械轴进行温度补偿。

控制功能	激光开启 / 停止
	光闸开启 / 关闭
	刀具移动
	测量过程
支持的 CNC控制器	Delectron: 232
	ECS (win 98)
	Elexa: 560
	Fanuc
	Yasnac
	Mazatrol
	Brother
	Haas
	Mitsubishi
	Heidenhain: TNC 426, TNC 430, TNC 530
	Fagor: 8050, 8055, 8070
	Selca
Siemens: 810D, 840D, 840Di	

注：软件完整安装所需系统最低配置，和所选不同软件包有关。

## 测量循环

激光系统标定	
中心刀具长度测量	
非中心刀具长度、半径测量	
球头刀半径测量	

刀具破损检查	
刀刃完整性检查 (直线轮廓)	
刀刃完整性检查 (复合轮廓)	 <div style="border: 1px solid black; padding: 5px; width: fit-content; margin-left: 10px;"> <ol style="list-style-type: none"> <li>1. 刀刃半径</li> <li>2. 起始角度</li> <li>3. 结束角度</li> <li>4. 检查点 (以角度区分)</li> </ol> </div>
机械轴热补偿	

# 系统代码

## ML75P

类型	分离式 / 整体式				电 缆			
	接 头	最大刀具 (mm)	激光高度 (mm)	激光类型	长 度 (m)	接 头	电缆保护 (m)	
分离式	底 部	N/A.	N/A	平行光	10	出直线	2.5	0T60100001
		N/A	N/A	平行光	20	出直线	2.5	0T60100011
		N/A	N/A	聚焦光 300 mm	10	出直线	2.5	0T60110001
整体式 136 mm (Pico)	侧 边	32	42.5	聚焦光	10	出直线	5	0T62000001
		32	42.5	聚焦光	10	90°	5	0T62000051
整体式 165 mm	侧 边	48	60	聚焦光	10	出直线	5	0T63000001
		48	60	聚焦光	10	90°	5	0T63000051
整体式 215 mm	侧 边	98	60	聚焦光	10	出直线	5	0T65000001
		98	60	聚焦光	20	出直线	5	0T65000011
		98	60	聚焦光	10	90°	5	0T65000051
整体式 295 mm	侧 边	178	60	聚焦光	10	出直线	5	0T67000001
		178	60	聚焦光	30	出直线	5	0T67000021
		178	60	聚焦光	10	90°	5	0T67000051
		178	84.5	聚焦光	10	出直线	5	0T67000501
整体式 415 mm	侧 边	298	60	聚焦光	30	出直线	5	0T69000021
		298	131 <sup>3</sup>	聚焦光	10	出直线	5	0T69000701

## ML105

类型	分离式			电 缆			
	接 头	激光类型	距 离 (m)	接 头	电缆保护 (m)		
分离式	底 部	聚焦光 焦距1200 mm <sup>1</sup>	10	直出线	5	0T41001201	
	无	平行光	10	无	5	0T42000041	
	无	平行光	10	无	无	0T42000043	
	底 部	平行光	10	直出线	5	0T44000041	
	底 部	平行光	10	90°	5	0T44000042	
	底 部	平行光	25	直出线	5	0T44000047	
	底 部	聚焦光 焦距250mm	10	直出线	5	0T44400041	
	底 部	聚焦光 焦距300mm	10	直出线	5	0T44500041	
	底 部	聚焦光 焦距300mm	25	直出线	5	0T44500043	

## 附件

带3个电磁阀的空气过滤器组	29T0443050
清洁气过滤器	29T0439060
光闸控制气源过滤器	29T0439080
带刀具清洁的ML75P安装板	29T0439784
ML75P安装板	29T0439786
刀具清洁组件	29T0439782
φ12安装柄的圆头标定棒	12T0439004
φ8安装柄的平头标定棒	12T0439005
电缆或气管保护套1.5m	10T0439099
电缆或气管保护套3m	10T0439055
电缆或气管保护套5m	10T0439056
ML105发射器调整板	30T0437095
ML105和ML75P分离式接收器调整板	30T0437097

N.A.: 不适用, 取决于安装

(1): 焦距可以到500mm(ML75P)或1800mm(ML105)

(2): 整体式激光也可以底部或前面出线

(3): 整体式激光有不同的增高块增加激光束高度



MARPOSS  
www.marposs.com

请到Marposs官方网站查询马波斯全球机构一览表

D6C04800C0 - 版本 11/2009 - 授权修改  
© 2009 MARPOSS S.p.A. (Italy) - 版权所有

本样本出现的MARPOSS®和马波斯产品的名字与标志是马波斯公司在美国和其他国家的注册商标  
本样本中使用的其他品牌名称和产品名称为各自所有者的商品名称或注册商标。

马波斯有着一整套完善的质量控制、环保和安全体系, 获得 ISO 9001, ISO 14001  
和 OHSAS 18001 认证, 马波斯还获得了 EAQF 94 认证和 Q1 奖项

马波斯(上海)商贸有限公司  
上海市漕河泾开发区宜山路889号 齐来大厦806室 邮编: 200233  
Tel: 021-6167 9167 Fax: 021-6167 9200

马波斯(上海)商贸有限公司 北京分公司  
北京建国门内大街18号恒基中心办公楼一座707室 邮编: 100005  
Tel: 010-6518 7547 010-6518 7548 Fax: 010-6518 7549

