



VISE

最适用于小型M/C装载的虎钳

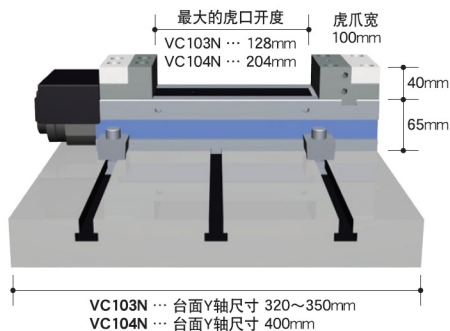
VC-N系列 VC103N·VC104N

与小型M/C实现完美组合的 蓝色机体强力虎钳

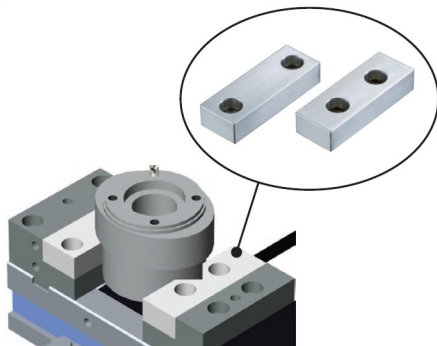
- 适用于30号小型M/C装载
- 高刚性的钢制本体
- 低机体设计加大机械加工领域
- 铝制软爪随机体标准附带
对于多种类加工和材质柔软的工件等，通过爪的形状设计，实现最适合的工件把握
- 最大的虎口开度
紧凑型的机体却能把握锁紧大工件
- 机械式增力机构保证安定的锁紧力
- 最大限度抑制浮起，实现安定和高精度加工
- 标准并列组合
最适合长尺寸工件和数个工件的同时加工



与加工机械的台面实现了最好的嵌和



标准附属铝爪使用事例



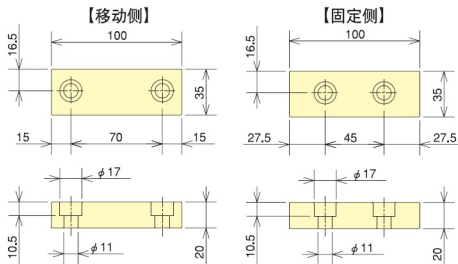
使用事例



▲采用标准并列方法实现长尺寸工件的安定精度加工



▲采用标准并列方法实现数个工件的同时加工，大大降低加工成本



■本体材质：硬化钢

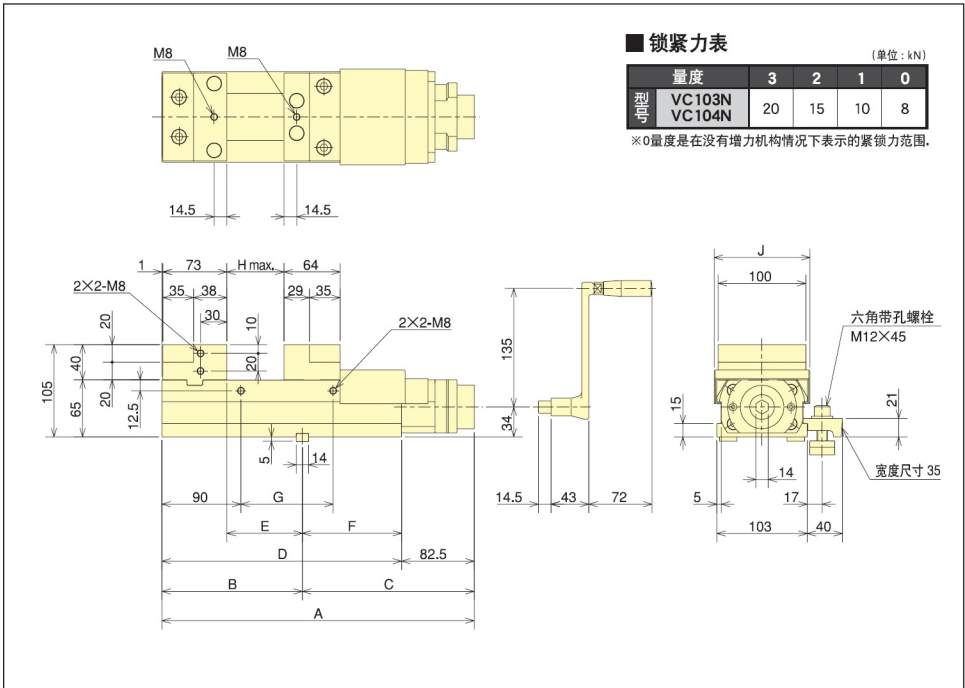
■虎爪材质：硬化钢

■标准附属品：安装器具(固定器具,T型螺母,螺栓,垫圈),转动手柄,L型六角扳手,C型螺帽,滑动保护罩

■选择附属品：并列安装用具,阶梯滑块,单向转动手柄,加长连接杆,软爪(移动侧,固定侧成套)

※根据机械型号可以变更安装固定块的沟槽设计。请个别咨询。

尺寸图



尺寸表

(单位: mm)

型号	A	B	C	D	E	F	G	H	J
VC103N	355.5	160	195.5	273	86	113	105	128	109
VC104N	431.5	200	231.5	349	126	149	181	204	112

规格表

(单位: mm)

型号	虎爪宽	虎爪高	虎口开幅	全高	工件安装面高度	全宽	全长	最大锁紧力 (kN)	质量 (kg)
VC103N	100	40	128	105	65	109	355.5	20	16
VC104N	100	40	204	105	65	112	431.5	20	19

◎在以下的机械上实现最佳配置

搭载的具体情况,请参照北川产品与各个加工机械制造厂家匹配安装的专用说明书。